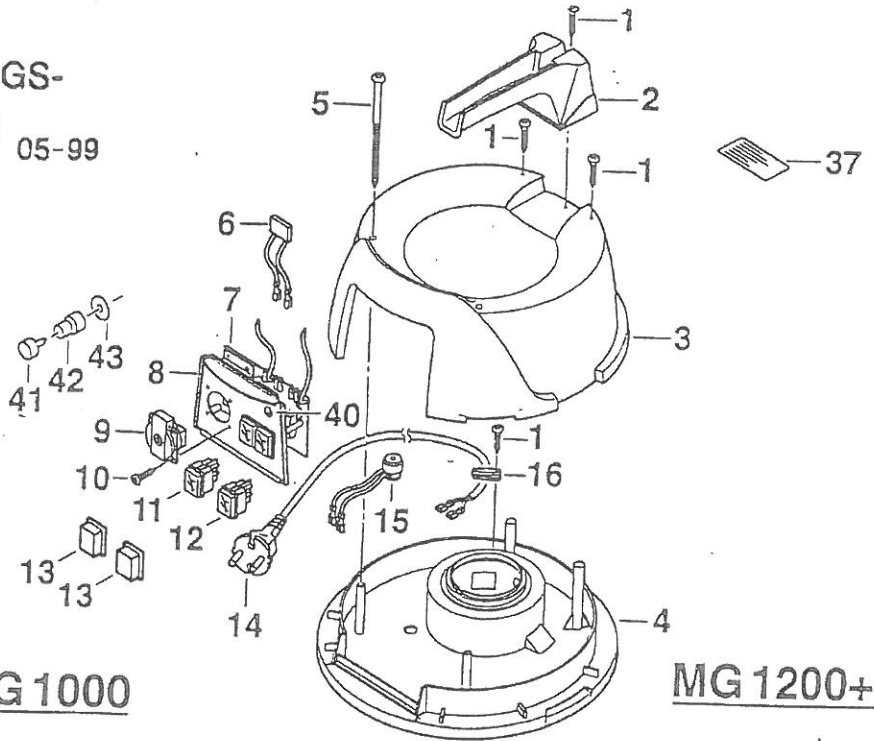


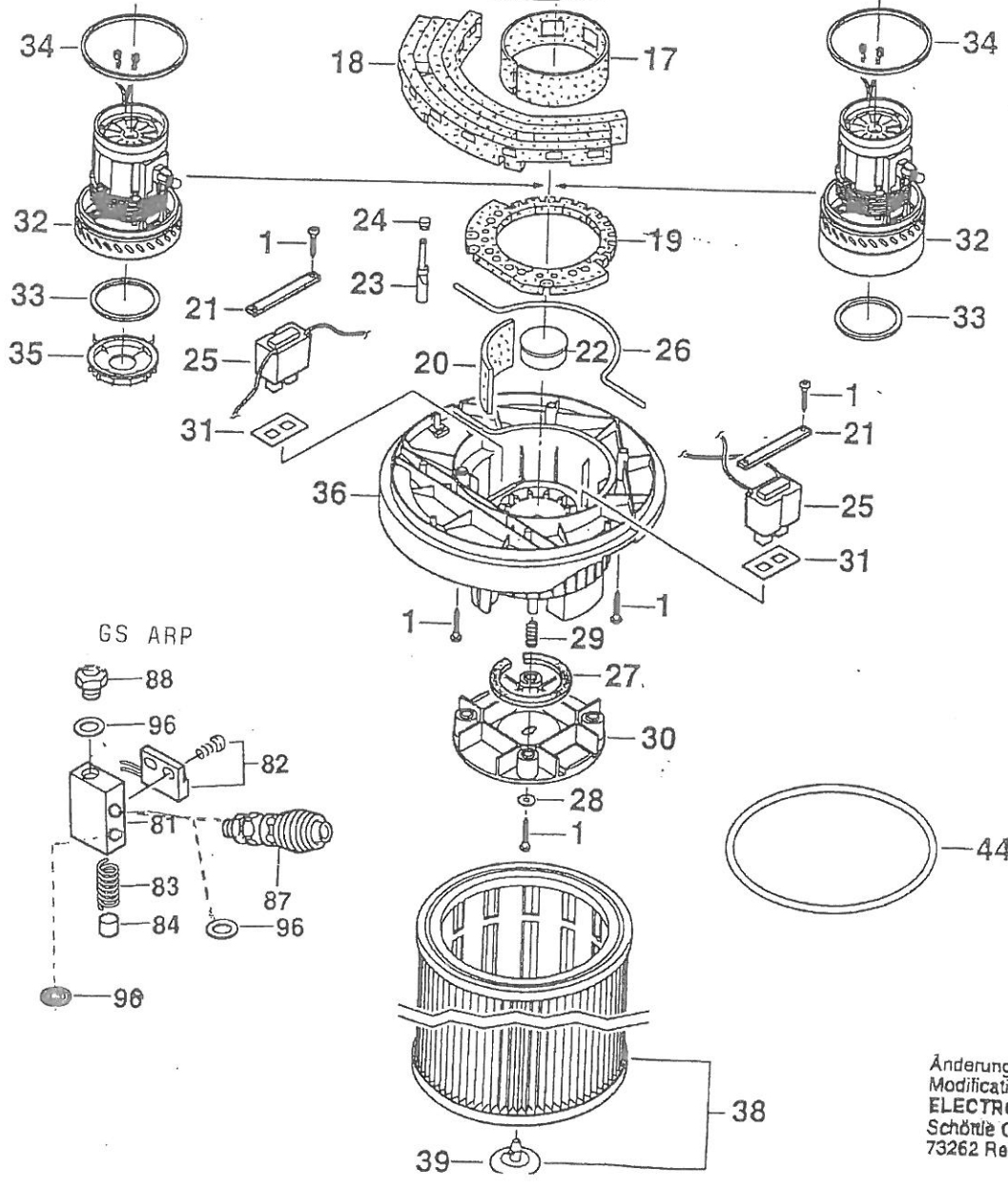
Typ GS-

Stand Issue 05-99

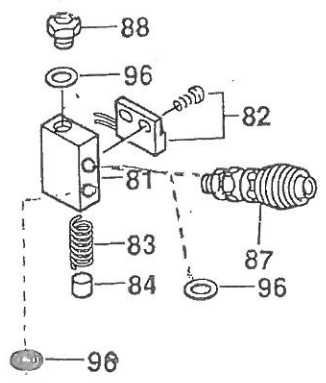


MG 1000

MG 1200+1400



GS ARP



Änderungen vorbehalten
 Modifications reserved
ELECTROSTA
 Schötlé GmbH & Co.
 73262 Reichenbach/Flg

Zyklon-Gewerbesauger GS

Pos.-Nr.	Benennung	Bestell-Nr.	PG
01	Spax-Schraube	706429	01
02	Griff	527253	10
03	Haube	527246	16
03	Haube ARP	540863	13
04	Gehäuse oben	527574	15
04	Gehäuse oben ARP	540870	16
05	Linsenblechschraube	706986	02
06	Kondensator	519098	05
07	Elektronikplatine A	686127	27
07	Elektronikplatine AR	686325	38
07	Elektronikplatine ARP	692326	39
07	Elektronikplatine LD	686226	35
07	Elektronikplatine R/LZR	686424	36
08	Schalterplatte	527659	10
08	Schalterplatte A	530932	10
08	Schalterplatte AR/ARP	413563	10
08	Schalterplatte LD	413556	10
08	Schalterplatte R	414300	10
08	Schalterplatte A (NZ/AUS)	534749	10
09	Maschinensteckdose - D	563954	15
09	Maschinensteckdose – DK	536965	19
09	Maschinensteckdose – CH	564180	18
09	Maschinensteckdose – NZ/AUS	516233	28
	+ Klappdeckel	438795	13
10	Senkblechschraube	706146	01
11	Wippschalter AR	530833	10
11	Wippschalter L	530826	09
11	Wippschalter RV/LRZ	534633	10
12	Wippschalter AR/LD/RV/LRZ	530826	09
12	Tast-Wipp-Schalter A	531496	10
13	Schutzkappe	530840	03
14	Anschlussleitung 8,0 m	530857	14
14	Anschlussleitung 8,0 m A/AR/ARP/R/LZR	530864	17
14	Anschlussleitung 8,0 m A/AR – DK	536941	19
14	Anschlussleitung 8,0 m – CH	534022	15
14	Anschlussleitung 8,0 m A/AR – CH	534053	22
14	Anschlussleitung 12,0 m LD	530888	16
14	Anschlussleitung 12,0 m L	534039	17
15	Pneumatikschalter AR/ARP	515618	12
16	Zugentlastungsschelle	531137	01
17	Schalldämmung L	531212	04
18	Schalldämmung L	413259	15
19	Geräuschkämmung AR	522722	10

20	Geräuschdämmung A	529271	02
21	Halteblech AR	528595	01
22	Schwimmer	411422	03
23	Hülse A - AR/ARP	598765	03
24	Dichtung	581354	03
25	Rüttler GS AR/ARP ..	640624	32
26	Moosgummi	519586	03
27	Motorschutzfilter	519128	01
28	Scheibe GS AR/ARP ..	711058	01
29	Druckfeder GS AR/ARP ..	565569	01
30	Rüttlerplatte GS AR/ARP ..	526676	12
31	Dichtung	565514	03
32	Motorgebläse 230V/1000W	412085	38
32/1	Motorgebläse 230V/1200W	414775	41
32/2	Motorgebläse 230V/1400W	414782	42
32/4	Motorgebläse 110V/1200W	414836	42
32/5	Motorgebläse 100V/1000W	414812	39
32/6	Motorgebläse 100V/1200W	414843	42
33	Dichtung	578651	05
34	Dichtung oben	518220	04
35	Distanzring 1000W	527666	05
36	Gehäuse unten AR/R/LZR	420516	20
36/1	Gehäuse unten ARP	414621	20
36/2	Gehäuse unten GS/A	420448	20
36/3	Gehäuse unten L	414614	20
39	Kupplung	518350	03
40	Stecklinse	538945	01
44	Dichtungsring	529684	04
81	Ventilkörper GS ARP ..	541075	26
82	Reedkontakt GS ARP ..	438580	20
83	Druckfeder GS ARP ..	513058	03
84	Alpha Magnet GS ARP ..	513140	15
87	Schlauchkupplung GS ARP ..	547831	22
88	Verschlussschraube GS ARP ..	548302	05
96	Scheibe GS ARP ..	713625	03
98	Blindstopfen GS ARP ..	548319	02
--	Faltenfilter GS/A – siehe Zubehörliste	411729	
--	Faltenfilter AR/ARP – siehe Zubehörliste	413464	
--	Filterbeutel FB 20 – siehe Zubehörliste	411712	
--	Filterbeutel FB 30/32/35 – siehe Zubehörliste	413099	
--	Filterbeutel FB 45/55 – siehe Zubehörliste	413389	
--	Filterbeutel FB 45 / M – siehe Zubehörliste	416953	